

**OZNACZENIA:**

- 1. Rozdzielacz stalowy kwasoodporny DN 125;
- 2. Rolametr DN 20
- 3. Zawór elektromagnetyczny regulacyjny DN 20 do próbkowania;
- 3a. Króciec DN 10 z końcówką do węża do podłączenia elektrozworu do próbkowania
- 4. Zawór ręczny do próbkowania Ø10;
- 5. Wakuometr;
- 6. Przepustnica międzykonieczowa DN 125;
- 7. Czujnik ciśnienia P1;
- 8. Czujnik temperatury t1

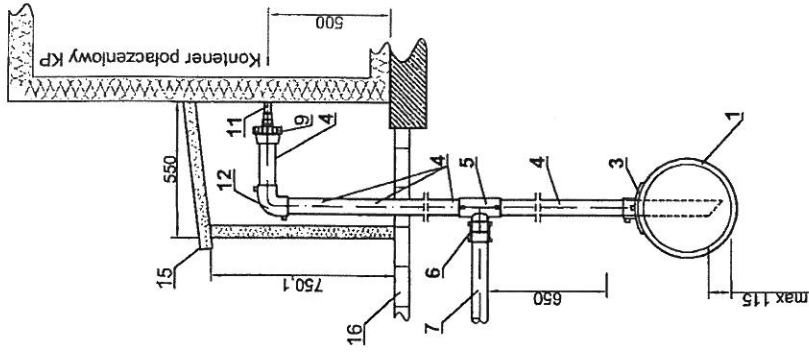
- 9. Powrót biogazu z analizatora
- 10. kratka wentylacyjna nawiewna
- 11. Kratka wentylacyjna wyliewna
- 12. Wentylator
- 13. Szafka sterownicza
- 14. Wyłącznik alarmowy
- 15. Detektor metanu
- 16. Detektor p.poż.
- 17. Szafka Aktywnego Systemu Bezpieczeństwa (ASB) i p.poż.
- 18. Grzejnik
- 19. Obudowa wejść rur ssących

**SCHEMAT KONTENERA  
POŁĄCZENIOWEGO KP**

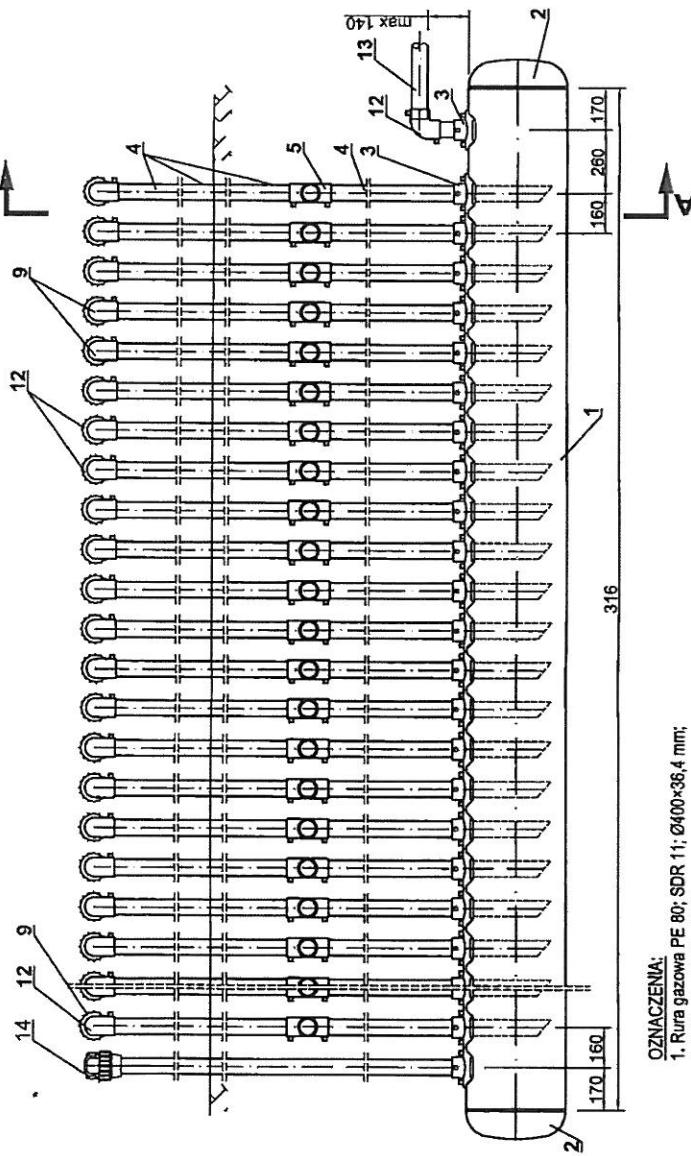
KIEROWNIK BUDOWY

Wojciech Piotrowski  
Upr. bud. MPAD-RW-VjB/TO/19

PRZEKRÓJ A - A



podłączenie do kontenera połączeniowego 17 szt



OZNACZENIA:

1. Rura gazowa PE 80; SDR 11;  $\varnothing 400 \times 38,4$  mm;
2. Zasklepka PE 80  $\varnothing 400$ ;
3. Trójnik szklany PE elektrooporowy  $\varnothing 400/\varnothing 63$ ;
4. Rura gazowa PE 80; SDR 11;  $\varnothing 63 \times 5,8$  mm;
5. Trójnik PE elektrooporowy równoprzelotowy  $\varnothing 63$ ;
6. Mufta PE elektrooporowa  $\varnothing 63$ ;
7. Rura gazowa ssąca z PE 80; SDR 11;  $\varnothing 63 \times 5,8$  mm;
9. Mufta skręcana do rur PE z gwintem zewnętrznym  $\varnothing 32$  ( $1 \frac{1}{4}$ ");
10. Mufta redukcyjna z gwintem zewnętrznym  $\varnothing 32/\varnothing 25$  ( $1 \frac{1}{4}$ ");
11. Rura stalowa kwasoodporna  $\varnothing 25$  ( $1 \frac{1}{4}$ ");
12. Kolan 90° PE elektrooporowe  $\varnothing 63$ ;
13. Rura odwadniająca PE 80; SDR 11;  $\varnothing 63 \times 5,8$  mm; do służeniaki odwodnieniowej;
14. Zasklepka skręcana do rur PE (rewizja)
15. Zabudowa przyłączy do KSPR wykonana z płyty warstwowej z rdzeniem ze styropianu w okładzinach z blachy stalowej
16. kostka betonowa prasowana gr 6 cm.

KIEROWNIK BUDOWY

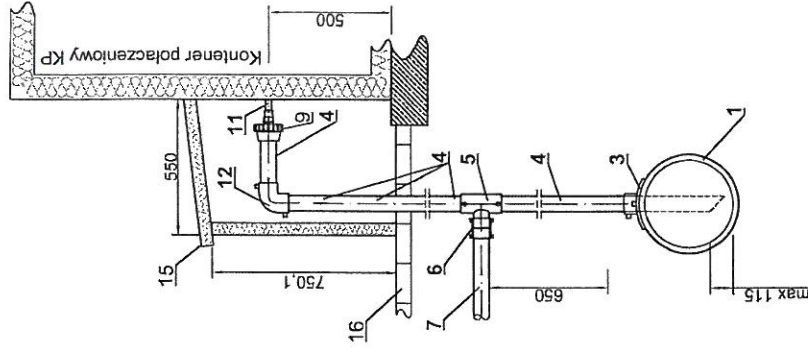
Wojciech Piotrowski  
Upr. bud. Nr 015/RN-X/1810/79

ODWADNIACZ BATERYJNY

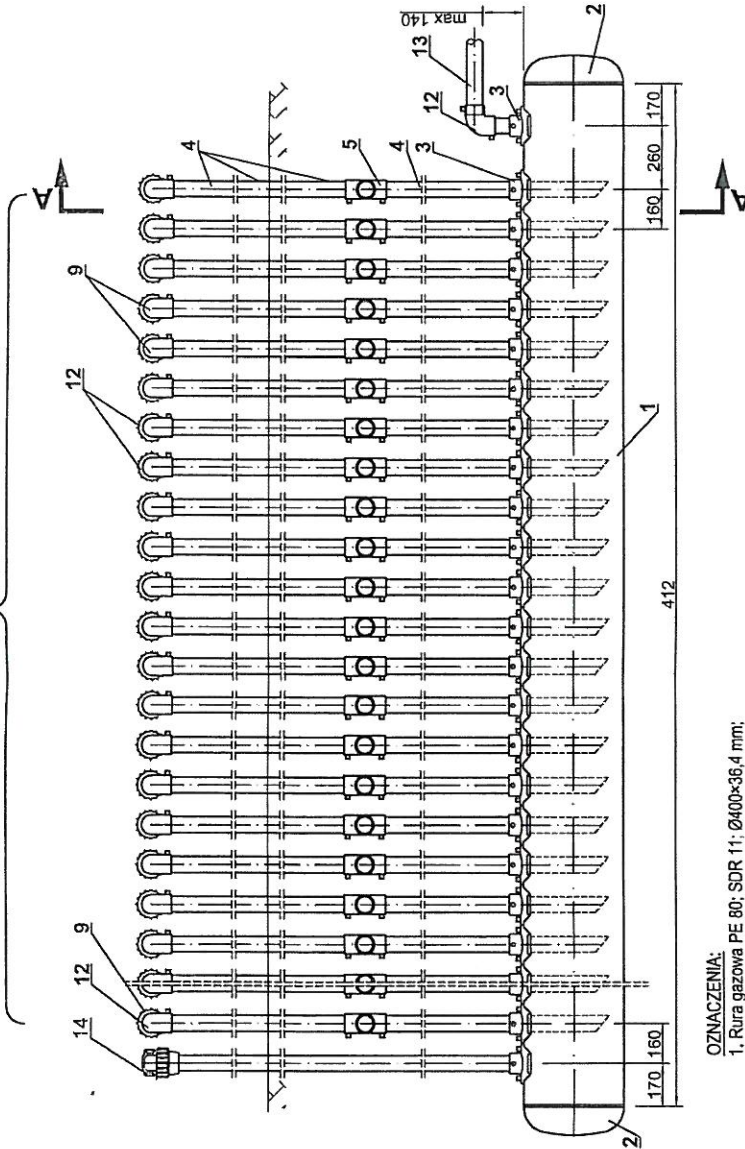
OB 17

1:20

PRZEKRÓJ A - A



podłączenie do kontenera połączeniowego 23 szł



OZNACZENIA:

1. Rura gazowa PE 80; SDR 11; Ø400x36,4 mm;
2. Zasełka PE 80 Ø400;
3. Trójnik siodłowy PE elektrooporowy Ø400/Ø63;
4. Rura gazowa PE 80; SDR 11; Ø63x5,8 mm;
5. Trójnik PE elektrooporowy równoprzelotowy Ø63;
6. Muła PE elektrooporowa Ø63;
7. Rura gazowa ssąca z PE 80; SDR 11; Ø63x5,8 mm;
9. Muła skręcana do rur PE z gwintem zewnętrznym Ø32 (1 1/4");
10. Muła redukcyjna z gwintem zewnętrznym Ø32/Ø25 (1 1/4");
11. Rura siłowa kwasoodporna Ø25 (1");
12. Kolan 90° PE elektrooporowe Ø63;
13. Rura odwadniająca PE 80; SDR 11; Ø63x5,8 mm; do studzienki odwodnieniowej;
14. Zasełka skręcana do rur PE (rewtżja)
15. Zabudowa przyłączy do KSPR wykonana z płyty warstwowej z rdzeniem ze styroplanu w okładzinach z blachy stalowej
16. kostka betonowa prasowana gr 6 cm.

ODWADNIACZ BATERYJNY  
OB 23  
1:20

KIEROWNIK BUDOWY  
*[Signature]*  
Wojciech P. Krowczyński  
Upr. bud. 1010/79