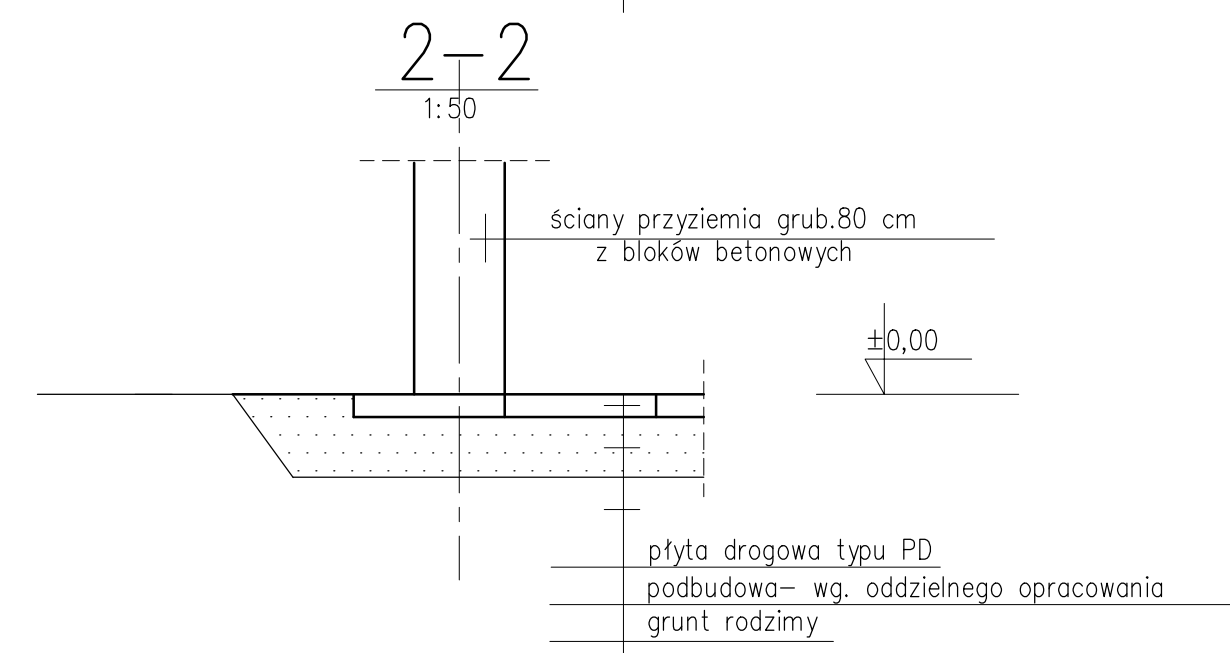
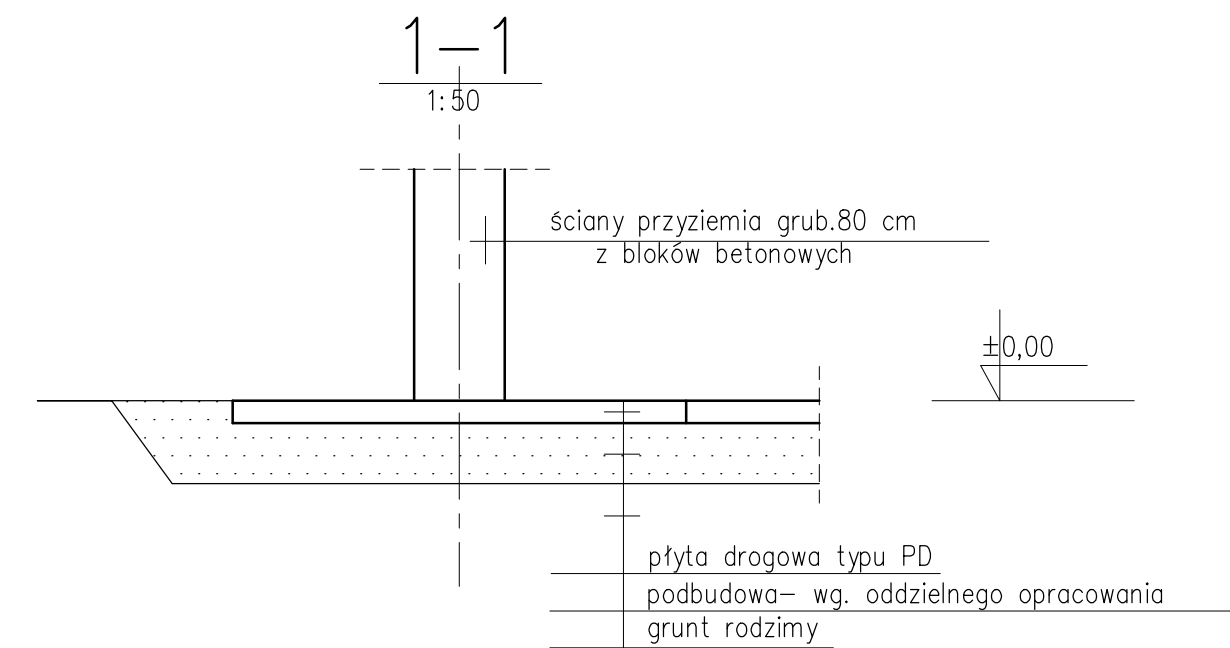
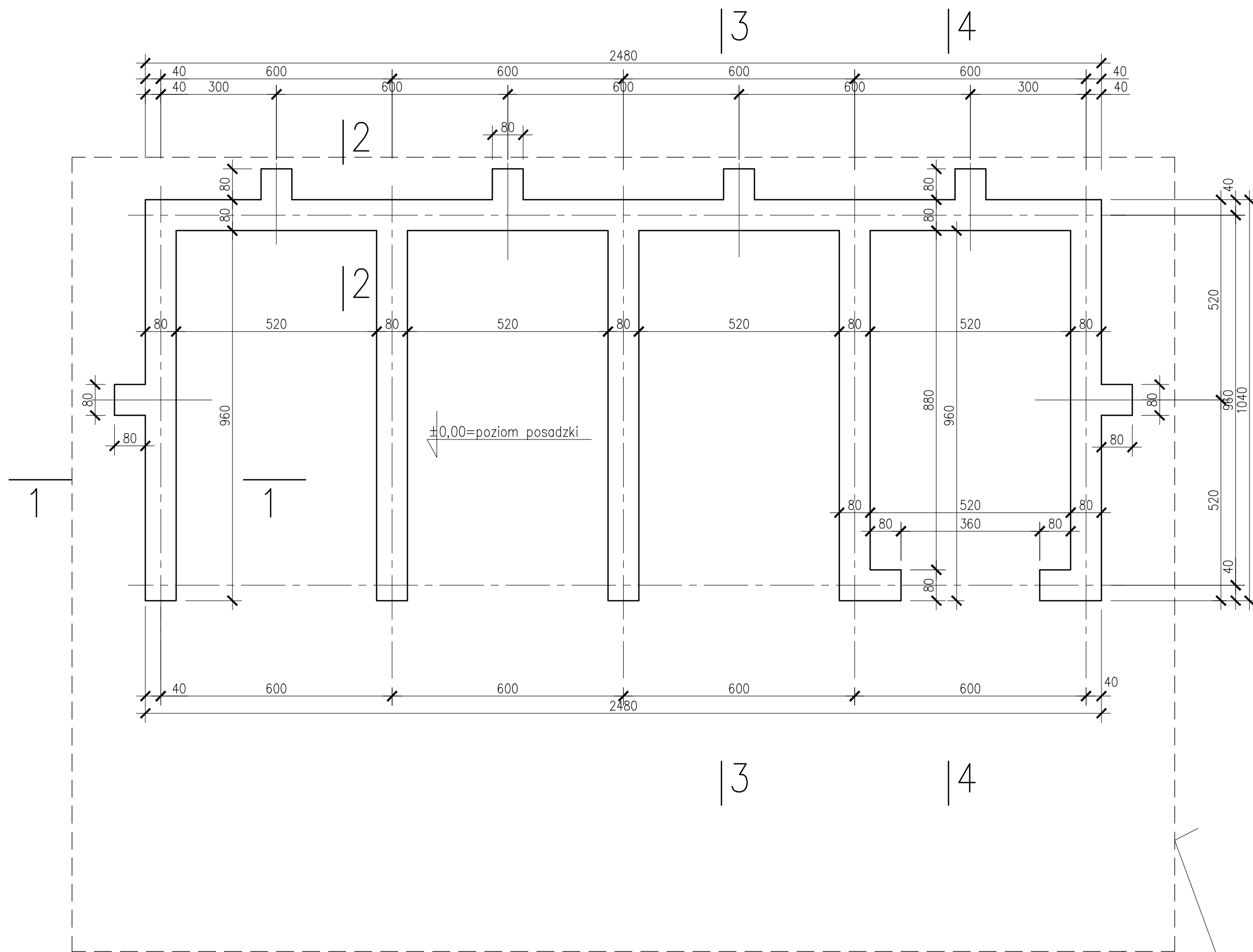


rzut poziomy

1:100



-przekroje 3-3 i 4-4 na rys. 05

szczegóły posadowienia

PROJEKTOWANIE I NADZOROWANIE W BUDOWNICTWIE mgr inż. Marian Kuśnierkiewicz 47-100 Strzelce Opolskie, ul.J. Rychła 7/10 tel. fax.: 77 4612582, 604100822		Boksy z bloków betonowych wielkowymiarowych Zakład Komunalny Sp. z o. o. 45-574 Opole, ul. Podmiejska 69	
PROJEKTANT mgr inż. Marian Kuśnierkiewicz	NR UPR. 44/75/Op	DATA OPRAC. 08.2017	RYŚ. NR 01
		SKALA RYS. 1:100 1:50	

minimalny obrys podbudowy