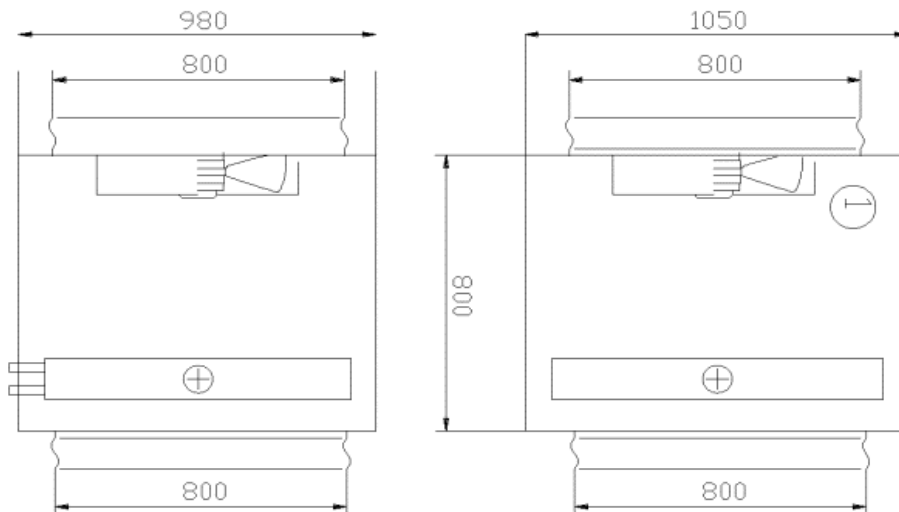


KARTA DANYCH

TYP URZĄDZENIA APARAT GRZEWczo WENTYLACYJNY

OZN. DO ZAMÓWIENIA **SWO-S**

NR OFERTY 0813/KH/15 //131/KN/18/Op



DANE URZĄDZENIA

Wydatek powietrza	4940 [m ³ /h]
Spręż dyspozycyjny	30 [Pa]
Spręż statyczny całkowity	83 [Pa]

Nagrzewnica wodna	W.1.04.4
Moc nagrzewnicy	90,1 [kW]
Temp. przed nagrzewnicą	16 [°C]
Temp. za nagrzewnicą	70 [°C]
Czynnik	90/70 [°C]
Przepływ czynnika	1,07 [l/s]
Opory	2,73 [kPa]
Średnica przyłącza	40/40

Wentylator	
Typ wentylatora	FN050
Moc silnika	0,84/054 [kW]
Prędkość obrotowa	1340/940 rpm
Prąd	1,45/0,96 [A]
Napięcie	3~ 400V ±10% trójfaz/gwiazda 50Hz

UWAGI

Podpis: **KN**

Data: 2018-06-29